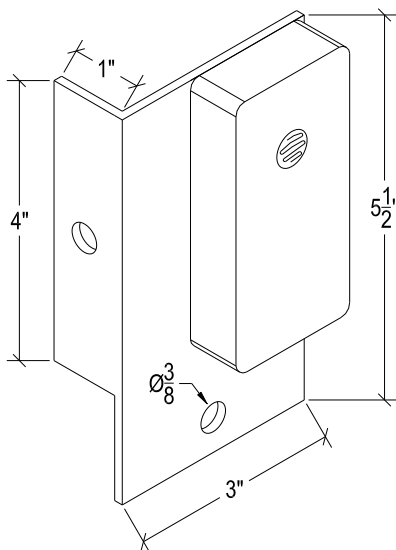
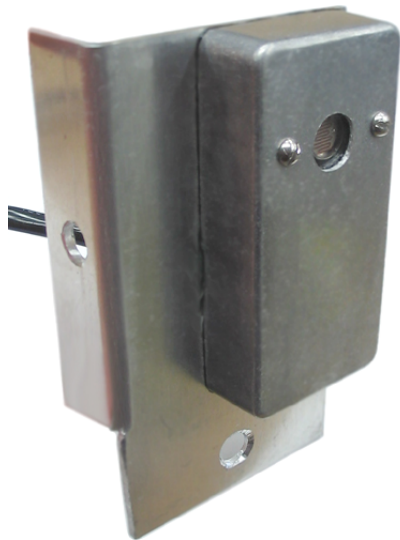


CELLULE PHOTOÉLECTRIQUE

PEC-03



AVANTAGES

- Utiliser seulement avec des contrôleurs de lumière rouge et des strobes de marque Technostrobe
- Basse tension : 5 Vcc
- Aucun contact
- Assemblée dans un boîtier scellée
- Inclus un câble (12,5 mètres) et le support de fixation
- Connecteur étanche inclus
- Prêt pour installation

CARACTÉRISTIQUES

Valeur électrique

Tension de fonctionnement	5 Vcc avec un contrôleur de Technostrobe
---------------------------	--

Éléments mécaniques

Poids	1,4 Kg (3 lbs.)
Dimensions (long. x haut. x larg.)	77 mm x 140 mm x 25 mm (3" x 5½" x 1")
Matériel du boîtier	Aluminium
Matériel du support	Aluminium
Type de connecteur	Étanche à l'eau

Autres

Température d'opération	-55°C à 55°C (-67°F à 131°F)
Garantie	2 ans