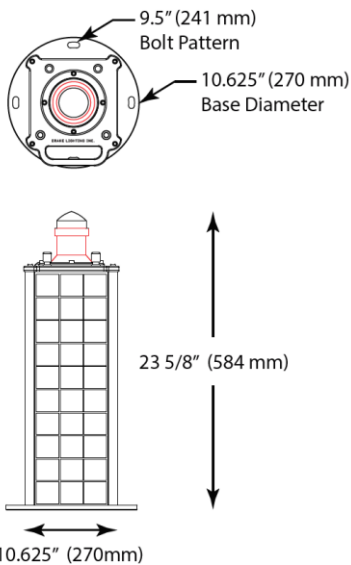


## SL40W

### L-810 Solar Light



#### CERTIFIÉ

- FAA AC 150/5345-43J

#### AVANTAGES

- Le luminaire L-810 est certifié par la FAA
- Autonome sans alimentation électrique extérieure
- La cellule photoélectrique est intégrée dans l'unité d'éclairage
- Garantie d'un an
- Poste de charge externe (chargeur de batterie 12V standard DC)
- Utilisable partout
- Interrupteur marche-arrêt pour faciliter le stockage
- Mode clignotant ou mode continue
- Poignée intégrée pour une manipulation facile

#### CARACTÉRISTIQUES

##### Éclat lumineux

Type de lampe	LED
Couleur	Rouge – Nuit L-810
Intensité effective	32cd - Night
Horizontal coverage	360° (utilisant 3 unités)
Faisceau vertical	3°
Taille de la batterie	16AH, 12V

##### Valeurs électriques

Puissance consommée	1.38 Watts Nuit
Alimentation requise	12V DC

##### Éléments mécaniques

Poids	30 lbs Fixation
Dimensions - (W x H x D)	23 5/8in x 10.5in (584 mm x 270 mm)

##### Autres

Type FAA	L-810
Type Transports Canada	CL-810
Température d'opération	-40°C à 55°C (-40°F à 131°F)
Garantie	1 an (se référer à la déclaration de garantie complète)